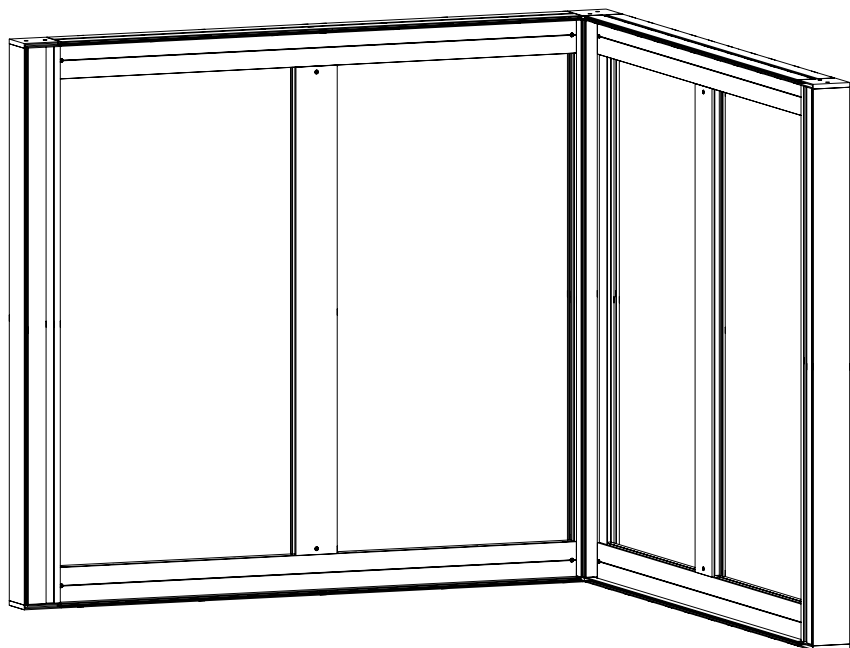


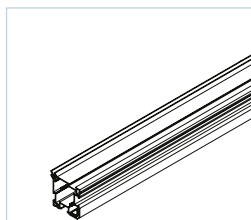


COMHANHOLLAND



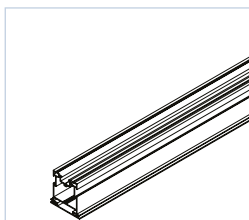
MultiFrame®

Sestavni deli



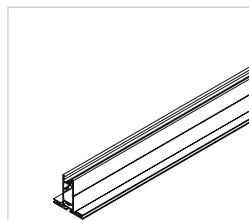
d = 6.1m

131714/16 vogalni profil



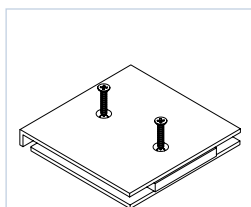
d = 6.1m

131702/04 stranski profil

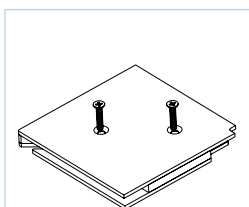


d = 6.1m

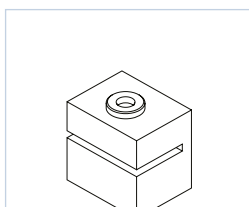
131726/28 T-povezovalni profil



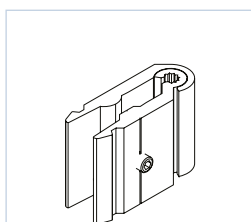
131708/10 zaključek (stranski)



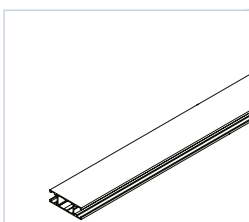
131720/22 zaključek (vogalni)



139738 šablona za vrtanje

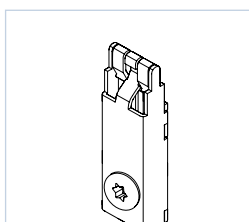


139758 T-konektor

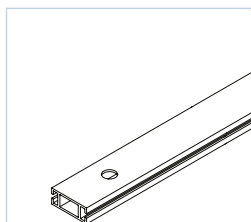


d = 6.1m

133613 ojačitveni profil

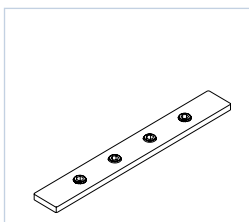


131022 povezovalni el. (131018)



d = 6.1m

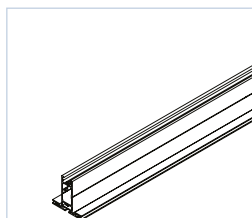
131018 ojačitveni profil (H)



131543 povezovalni konektor

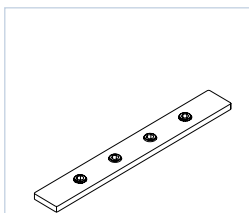


135612 pritrjevalec za luč

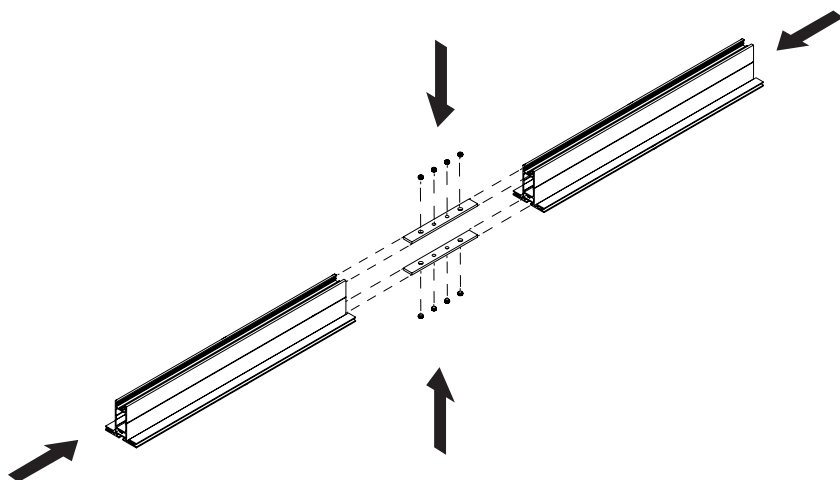


d = 6.1m

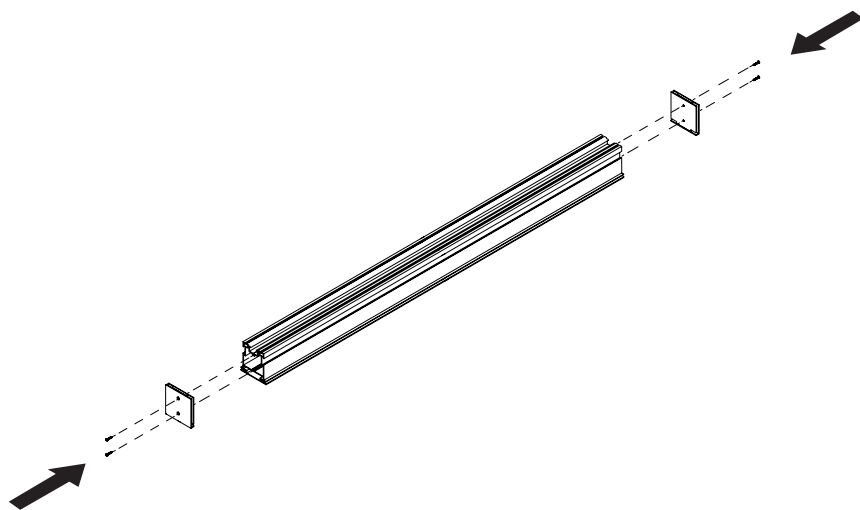
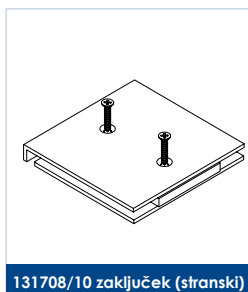
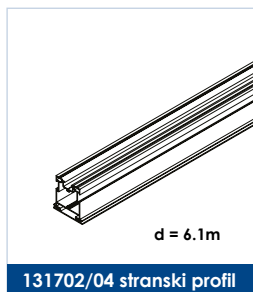
131726/28 T-povez. profil



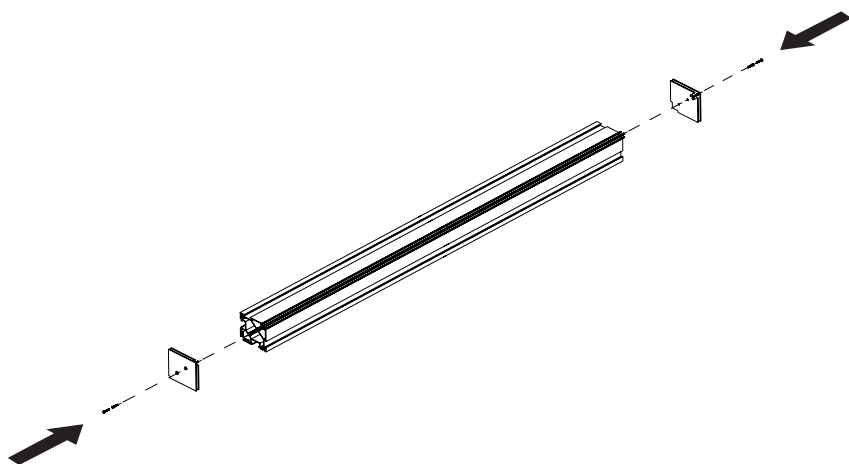
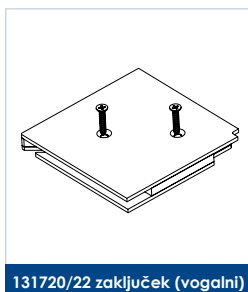
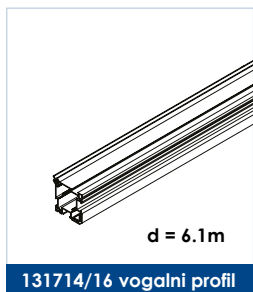
131543 povez. konektor



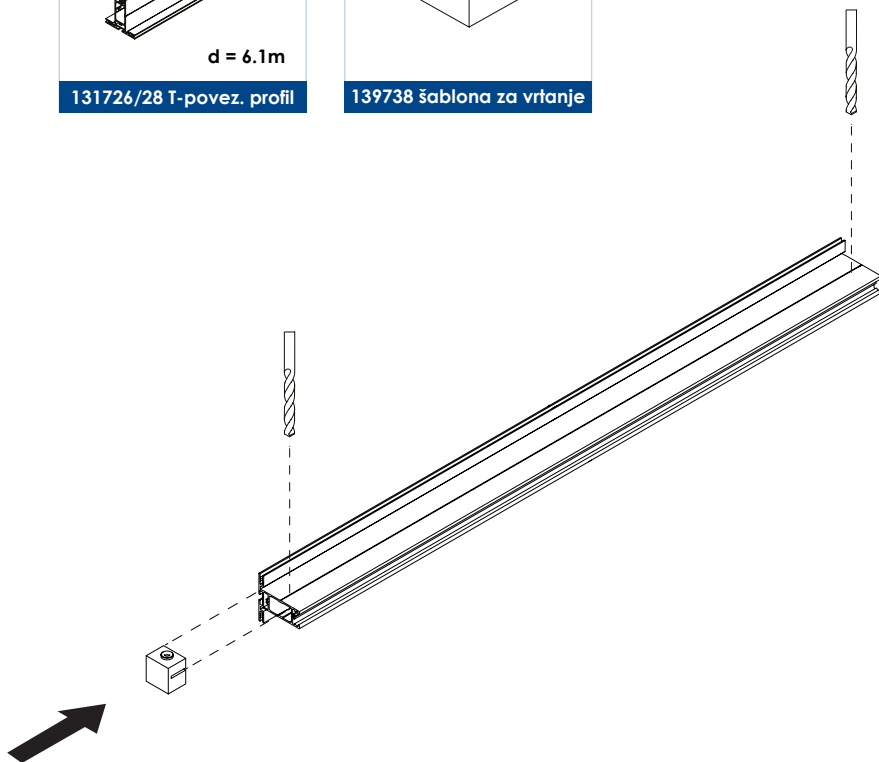
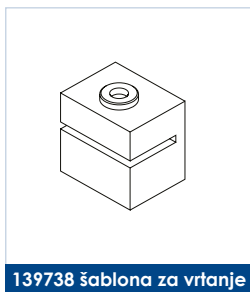
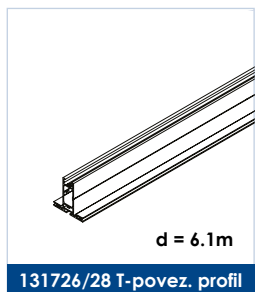
Slika prikazuje povezovanje oz. podaljševanje horizontalnega T profila s pomočjo povezovalnega konektorja.



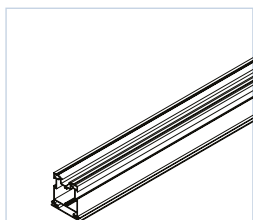
Enostavna pritrnitev zaključka (pokrova) na vertikalni stranski profil.



Na enak način pritrdimo tudi zaključek (pokrov) na vertikalni vogalni profil.

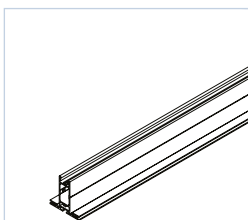


Na obeh straneh T-povezovalnega profila s pomočjo nastavka oz. šablone izdelamo izvrtino.



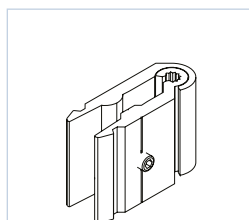
d = 6.1m

131702/04 stranski profil

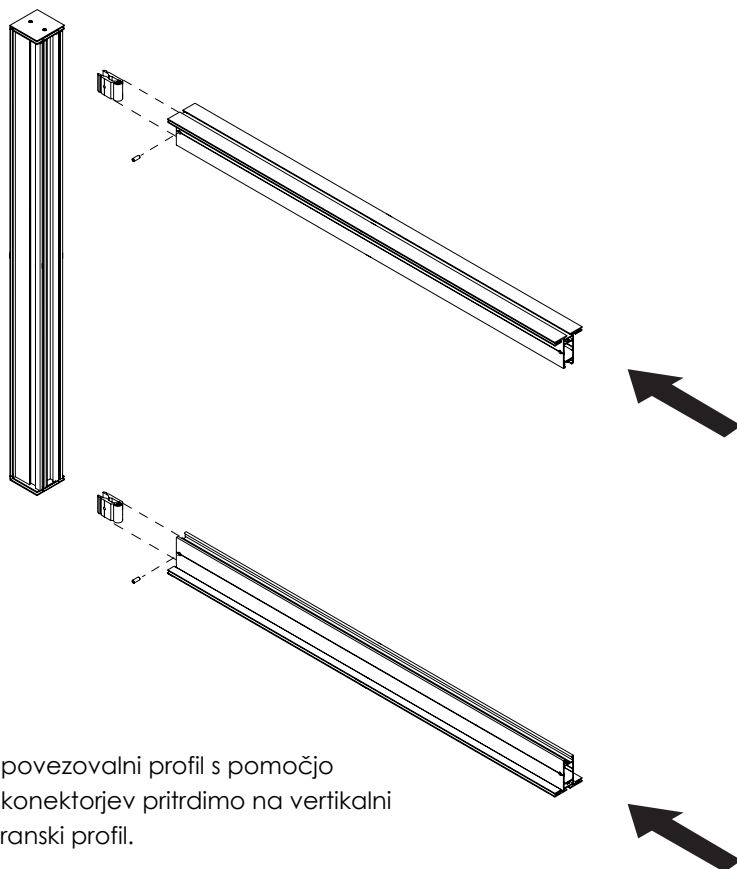


d = 6.1m

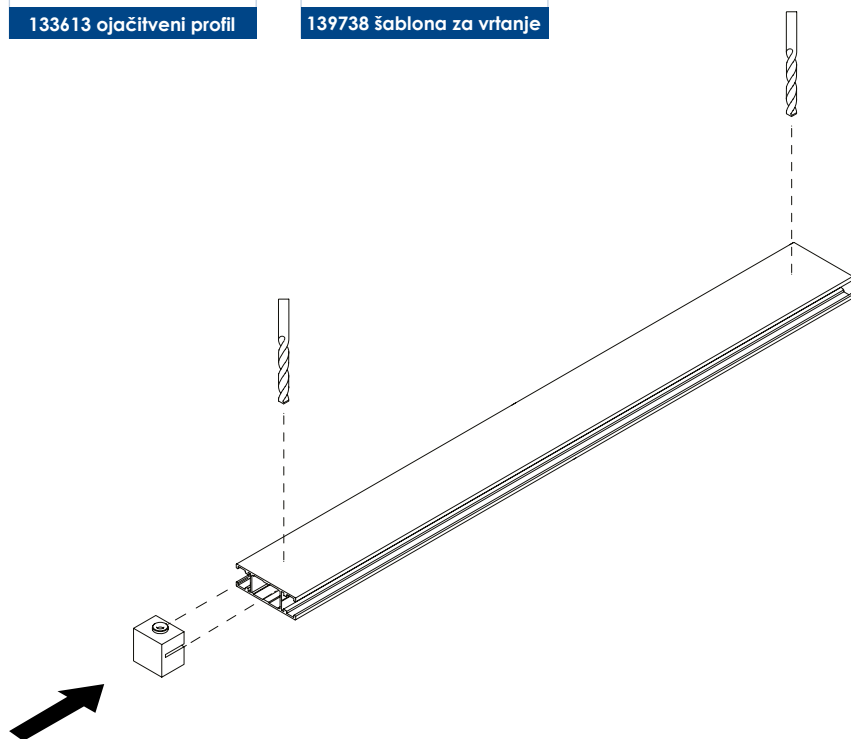
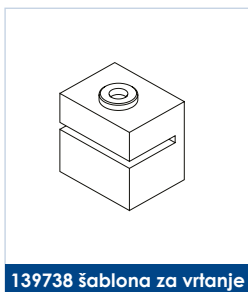
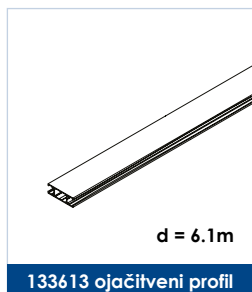
131726/28 T-povez. profil



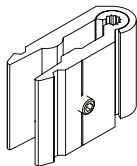
139758 T-konektor



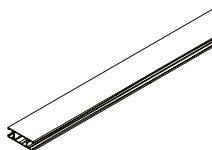
T-povezovalni profil s pomočjo T-konektorjev pritrdimo na vertikalni stranski profil.



V primeru izdelave večjih sten oziroma kjer so razdalje med profili večje, lahko uporabimo ojačitveni profil. Na obeh straneh ojačitvenega profila s pomočjo šablone za vrtanje izdelamo izvrtino in vanjo vstavimo T-konektor.

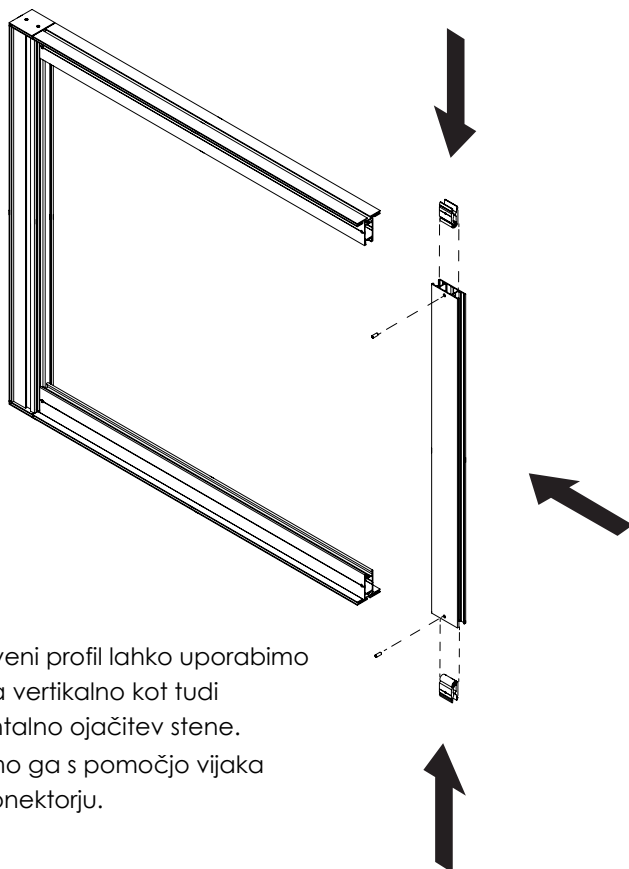


139758 T-konektor

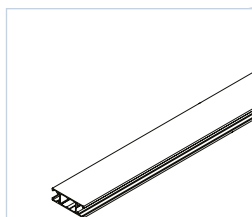


d = 6.1m

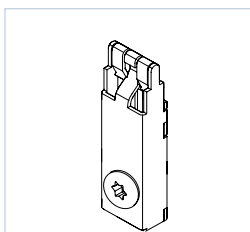
133613 ojačitveni profil



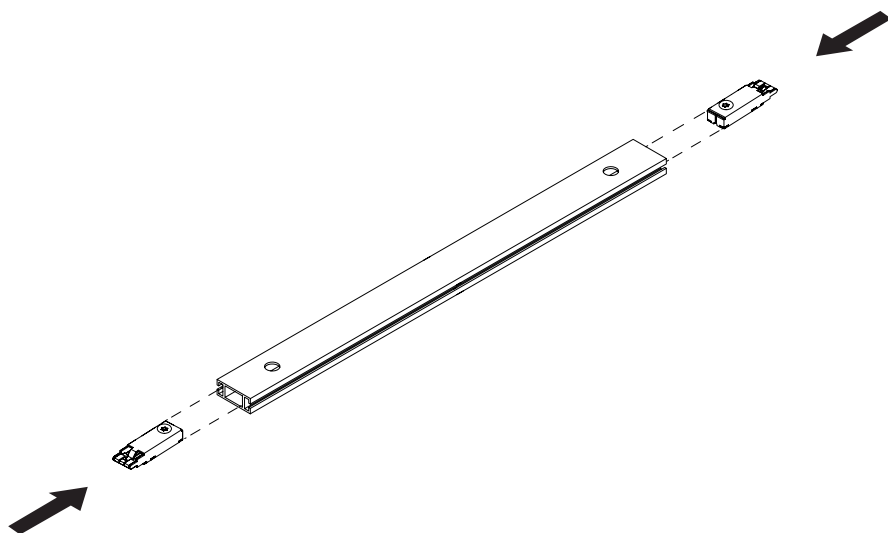
Ojačitveni profil lahko uporabimo tako za vertikalno kot tudi horizontalno ojačitev stene. Pritrdimo ga s pomočjo vijaka na T-konektorju.

 $d = 6.1m$

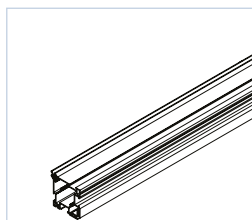
131018 ojačitveni profil (H)



131022 povezovalni el. (131018)

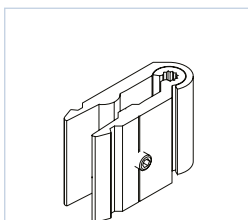


Za ojačitev vertikalnih profilov se lahko uporabi tudi lažji H ojačitveni profil, ki pa se ga lahko pritrudi samo v horizontalni smeri.
Za pritrnitev tega profila se uporabi povezovalni element 131022.

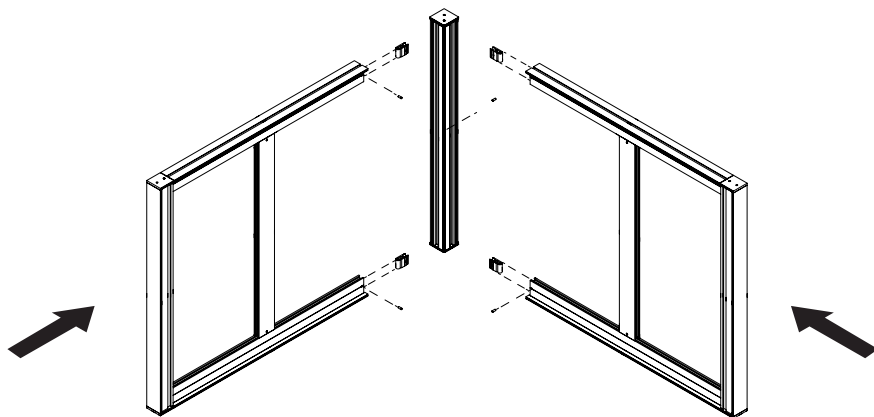


d = 6.1m

131714/16 vogalni profil



139758 T-konektor



Na koncu sestavne dele stene enostavno povežemo med seboj s T-konektorjem.

sign&supply

zastopanje, prodaja in distribucija
materialov za reklamno industrijo

ob železnici 16, 1000 ljubljana, slovenija
tel. +386 1521 2208
info@sign-supply.si, www.sign-supply.si